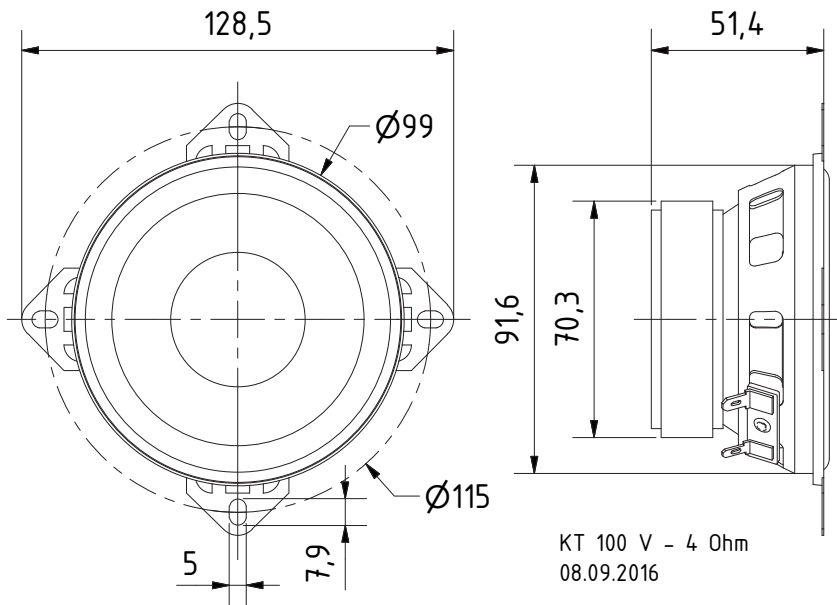


10 cm (4") Tieftöner mit niedriger Resonanzfrequenz bei kompakter Größe. Großer Hub möglich durch elastische Gummisicke und tiefen Magnet bei minimalen Störgeräuschen dank Polkernbohrung und Hinterlüftung des Luftspaltes. Einfacher Korb für flexible Montagemöglichkeiten

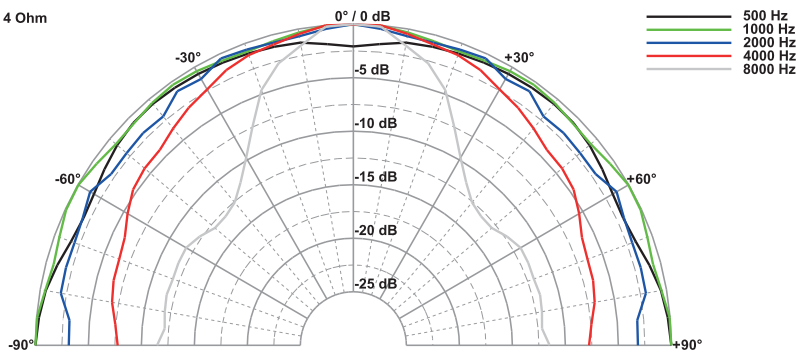
Zubehör: Schutzgitter (Art. No. 4640, 4742)

10 cm (4") woofer with low resonant frequency and compact size. Large strokes possible due to elastic rubber surround and deep magnet while noise is minimized through venting of air gap and t-yoke. Simple basket for various installation possibilities

Accessories: Protective grilles (Art. No. 4640, 4742)



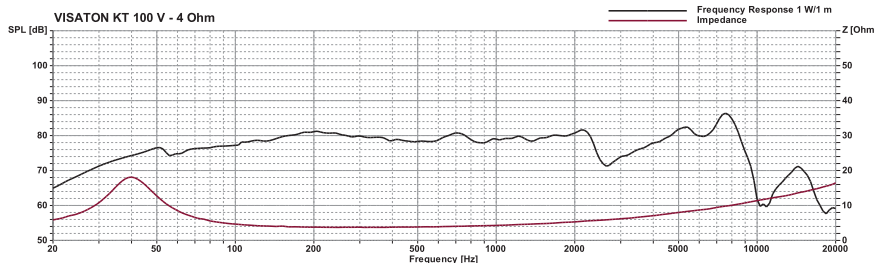
KT 100 V - 4 Ohm



Art. No. 4640 *) Art. No. 4742 *)

Technische Daten / Technical Data

Nennbelastbarkeit Rated power	25 W
Musikbelastbarkeit Maximum power	40 W
Impedanz Impedance	4 Ω
Übertragungsbereich (-10 dB) Frequency response (-10 dB)	32-9500 Hz
Mittlerer Schalldruckpegel Mean sound pressure level	80 dB (1 W/1 m)
Resonanzfrequenz Resonant frequency	42 Hz
Schallwandöffnung Cut-out diameter	92 mm
Obere Polplattenhöhe Height of front pole-plate	3 mm
Schwingspulendurchmesser Voice coil diameter	25 mm
Wickelhöhe Height of winding	7 mm
Anschluss Terminal	4,8 x 0,8 mm (+)/2,8 x 0,8 mm (-)
Gewicht netto Net weight	0,466 kg



Weitere Daten Seiten 365-366 / for further data see pages 377-378