

مقدمه

سنسورهای سری DPS با خروجی USB در چهار مدل 345, 375, 355 و 357 برای اندازه‌گیری شتاب در سه محور تا باند فرکانسی 1 kHz و فرکانس نمونه‌برداری حداکثر 4 kHz به کار می‌روند. محدوده شتاب قابل اندازه‌گیری در این سنسورها از 2g ± تا 200g ± می‌باشد که بر اساس نیاز کاربر انتخاب می‌شود. در کاربردهایی که دقت اندازه‌گیری مهم است از مدل 355 با محدوده اندازه‌گیری 2g ± و در کاربردهایی که دامنه شتاب زیاد است از مدل 375 با محدوده اندازه‌گیری 200g ± استفاده می‌شود.



ویژگی‌های مهم

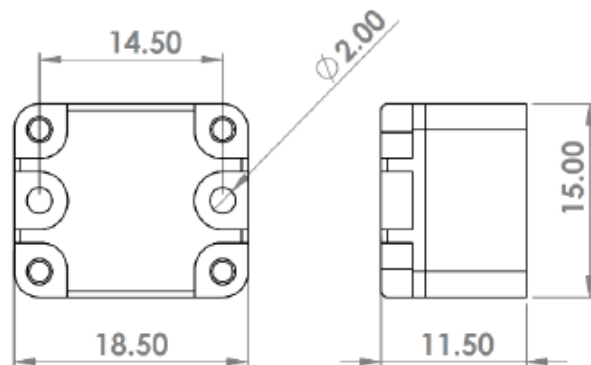
- اتصال مستقیم به کامپیوتر با استفاده از درگاه USB و بدون نیاز به تغذیه خارجی
- استفاده از سنسورهای شتاب‌سنج مبتنی بر تکنولوژی MEMS با قابلیت اندازه‌گیری در سه جهت از فرکانس صفر تا 1000 هرتز
- تبدیل سیگنال آنالوگ به دیجیتال با رزولوشن موثر 10.5 یا 12 بیت در داخل سنسور و عدم نیاز به سیستم داده‌برداری آنالوگ
- طول کابل قابل افزایش تا 30 متر (با استفاده از USB extension) و مقاوم در برابر نویز
- تحمل دمای محیطی تا 85 درجه سانتی‌گراد و پایداری حرارتی بسیار بالا
- دارای نرم‌افزار اجرایی و متن باز با قابلیت نمایش، پردازش و ذخیره‌سازی سیگنال‌ها
- دارای نرم‌افزار متن باز در محیط Simulink

کاربردها

- فعالیت‌های تحقیقاتی و پژوهشی در دانشگاه‌ها
- بالانس ماشین‌های دوار به روش Run 4 (بدون تاکو)

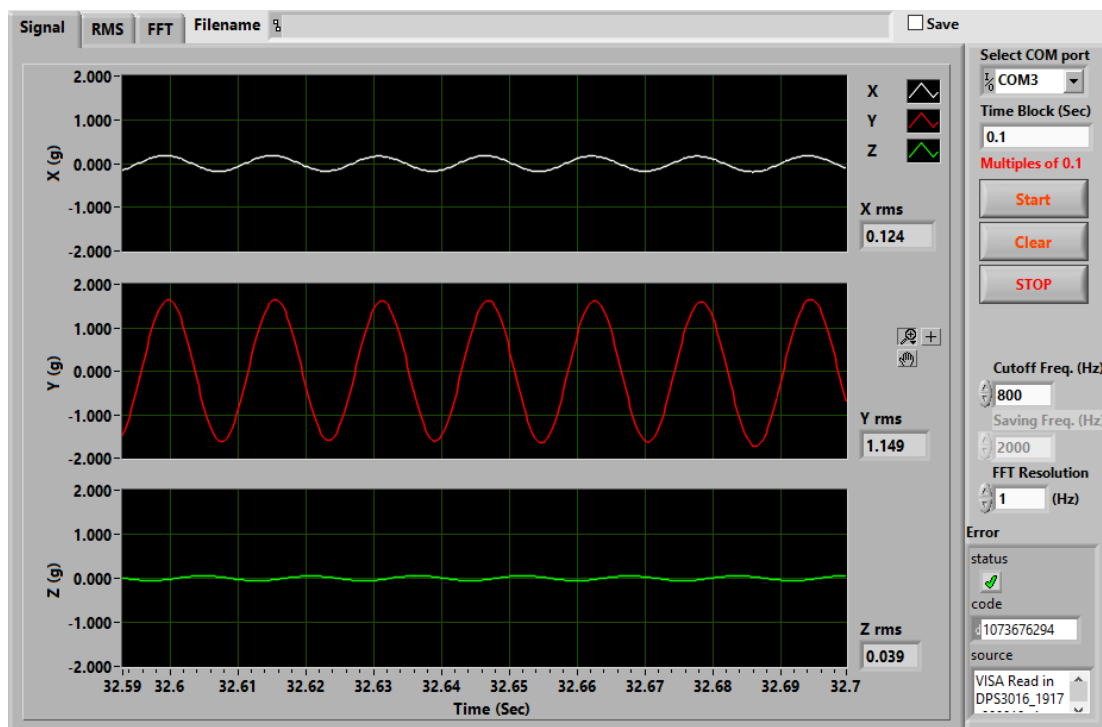
نصب مکانیکی

سنسور دارای یک سطح مقطع مربعی است که دو سوراخ به قطر 2 mm برای نصب آن در نظر گرفته شده است. در محل نصب، دو سوراخ رزوه شده با استاندارد $M2$ ایجاد نموده و سپس با در نظر گرفتن راستای X و Y و Z سنسور را بوسیله دو عدد پیچ $M2$ و واشر فنری نصب نمایید.



نصب نرم افزار

فایل نصب نرم افزار اجرایی (*exe*) برای سیستم عامل ویندوز، و سورس آن در محیط *LabVIEW* همراه با سنسور به خریدار تحویل داده می شود. برنامه اجرایی را نصب نموده و آن را اجرا نمایید. چنانچه سورس نرم افزار را استفاده می کنید نیازی به نصب برنامه نیست. در این صورت فایل *DPS USB3xx.vi* را در محیط *LabVIEW* باز نموده و آن را اجرا نمایید. این نرم افزار برای نمایش و ذخیره سازی سیگنال سنسور در حوزه زمان و نمایش آن در حوزه فرکانس طراحی شده است. خریدار در صورت نیاز به امکانات بیشتر، می تواند برنامه را تکمیل نموده یا قابلیت های مورد نظر را به فروشنده سفارش دهد.



اجرای نرم افزار

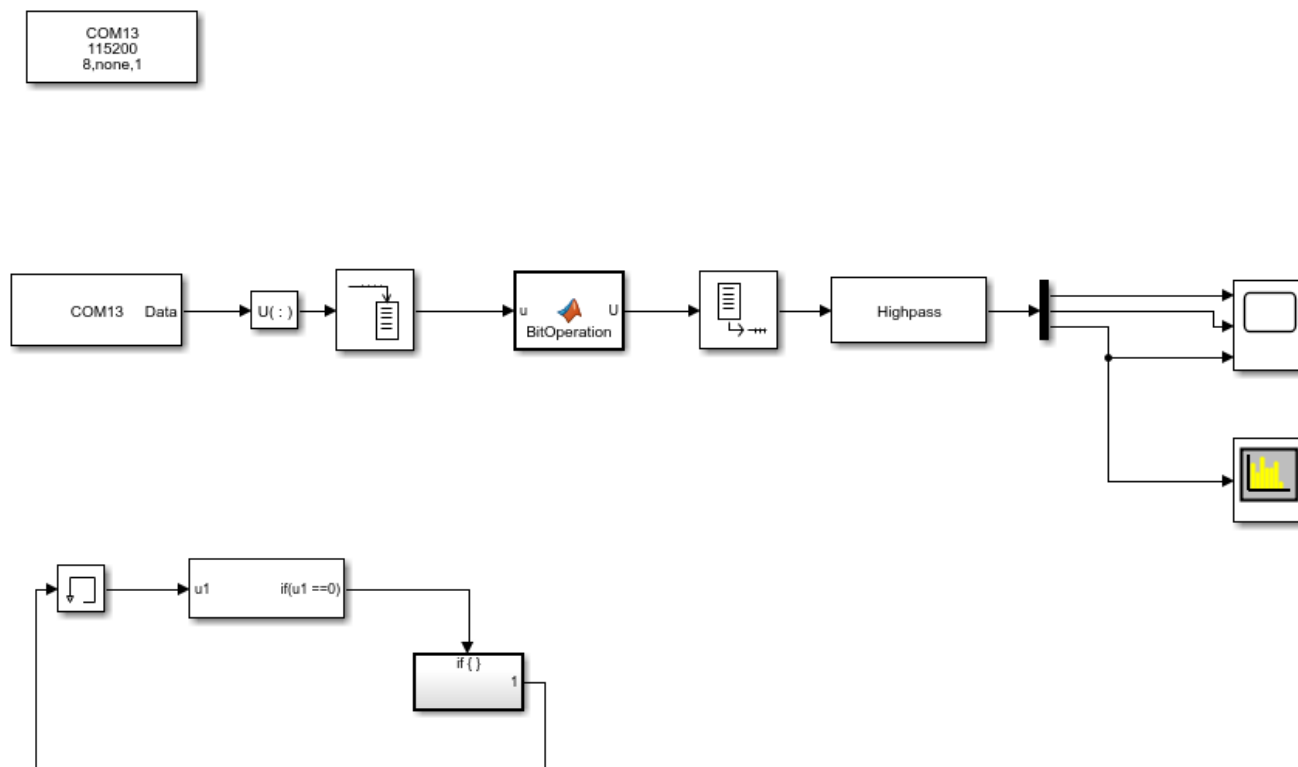
پورتی که سنسور به آن متصل شده را انتخاب نمایید سپس کلید استارت را فشار دهید تا نمایش سیگنال آغاز شود.

ذخیره سازی سیگنال در حوزه زمان از طریق کلید *Save*، در مسیر مورد نظر انجام می شود و همچنین در کادر *Saving Freq (Hz)* می توان فرکانس ذخیره سازی داده ها (تعداد داده های ذخیره شده در هر ثانیه) را مشخص نمود توجه شود که این پارامتر باید قبل از فشردن کلید *Start* تنظیم شود. پارامتر *Blok Time* مدت زمانی است که *rms* داده ها محاسبه می شود. فرکانس فیلتر پایین گذر نیز در کادر *Cutoff Freq (Hz)* قابل تغییر است.

در نمودار *Time Wave* می توانید هر یک از راستاهای *X* یا *Y* یا *Z* را فعال یا غیر فعال کنید. منحنی تغییرات *RMS* و نمودار *FFT* نیز در سربرگ های مربوطه قابل مشاهده است. رزولوشن محور فرکانس نمودار *FFT* نیز در کادر *FFT Resolution* قابل تغییر است.

کد Simulink

فایل *Simulink* همراه با سنسور به خریدار تحویل داده می شود. فایل *DPS USB3xx.slx* را در محیط *MATLAB* باز نموده و آن را اجرا نمایید. این کد برای نمایش سیگنال سنسور در حوزه زمان و فرکانس طراحی شده است. خریدار در صورت نیاز به امکانات بیشتر، می تواند برنامه را تکمیل نموده یا قابلیت های مورد نظر را به فروشنده سفارش دهد.



Specification	Unit	Model			
		DPS 345	DPS 375	DPS 355	DPS 357
Measurement Directions	---	X , Y , Z			
Measurement Range	g	± 2/4/8/16	± 200	± 2/4/8	± 10/20/40
Frequency Range (± 3dB)	Hz	0 ~ 1000			
Output Data Rate (± 2%)	Hz	3200	3200	4000	4000
Sensitivity (on lower range)	Counts/g	256	20.48	256000	51200
Effective Number of Bits	---	10.5	10.5	12	12
Broadband Resolution (RMS Noise, 1~1000 Hz)	g	0.010 (All ranges)	0.125	< 0.001 (2g range)	< 0.004 (10g range)
Mounted Resonance Frequency	Hz	> 5000			
Non-Linearity	%	± 0.5	± 0.25	± 0.1	± 0.1
Transverse Sensitivity	%	< 5			
Operating Temperature	°C	-40 ~ +85			
Storage Temperature	°C	-50 ~ +100			
Temperature Sensitivity	% / °C	± 0.01	± 0.02	± 0.01	± 0.01
Output	---	USB 2.0			
Power Consumption	mA @ 5VDC	< 15			
Cable Length	M	0.9 m Integral Cable, (Extendable up to 30 m by USB ext.)			
Size	mm	Max. 19(L) × 15(W) × 13(H)			
Weight (without cable)	gr	Max. 8			
Case Material	---	Hard Anodized Aluminum			
Case Sealing	---	Epoxy Resin			
Mounting	---	2 × Ø2 mm			
IP Rating	---	IP 65			

اطلاعات سفارش دهی

